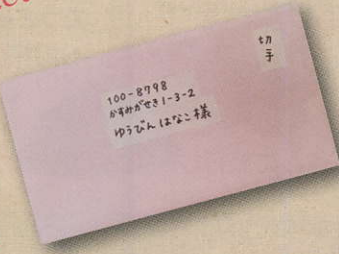


て づく ふう とう 手作り封筒を つく 作ってみよう!



さいきん てづく ふうとう かがみ みせ う 最近 は 手作り封筒の型紙が お店で 売って いたり します よね? 型紙 どおり に 切って、
のりをはって 封筒が 完成 します。

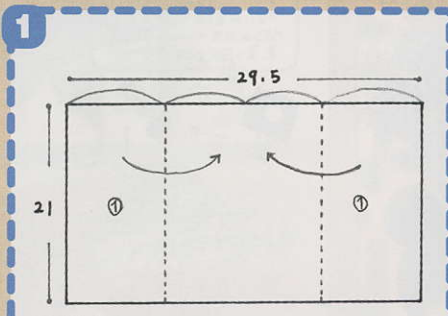
でも、今回 ご紹介 するのは「紙を折るだけ」で できる 封筒 です。ゴミの 出ない、
ちょっと エコな 封筒 です。好きな 紙や マスキングテープ を 用意 して、作って みましょう!

き ほん けい 基本形 【用紙:21cm×29.5cm】

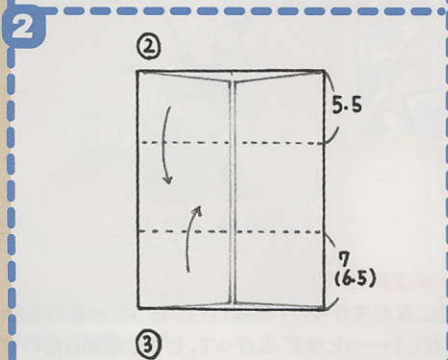
しやうてん きほんけい ぶんか ぶつく こぼやしあすおかんしやう ぶんかしやうばんきやく
出典: (基本形) オリガミ雑貨Book 小林一夫 監修 文化出版局

さ こ がた 差し込み形 【用紙:40cm×27cm】

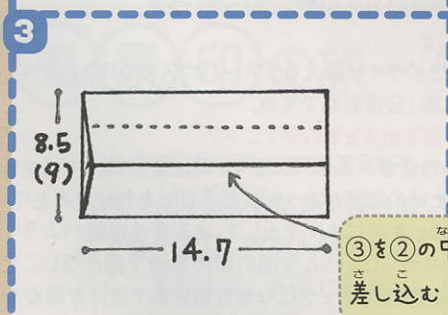
しやうてん さしこみけい ぼつかり ぶつく こぼやしあすおかんしやう ぶんかしやうばんきやく
出典: (差し込み形) オリガミPackage Book 小林一夫 監修 文化出版局



ばんごうじゆん お
番号順に折る

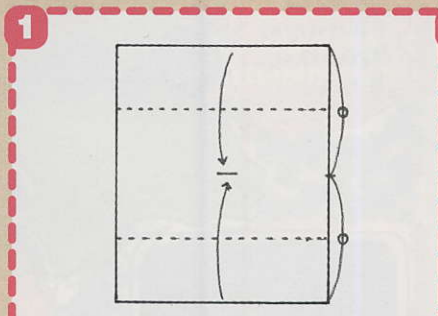


3

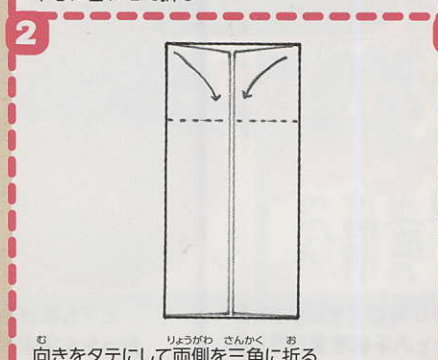


3を2の中に
差し込む

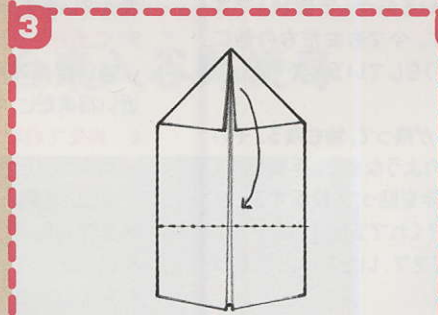
()内は定形郵便物にするサイズ



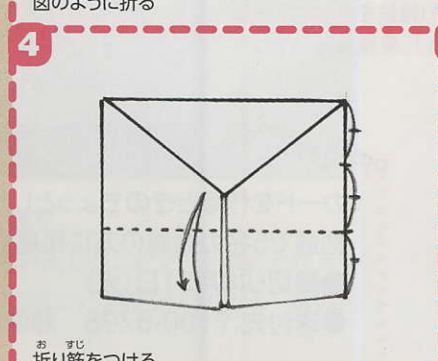
ちゆうしん お
中心に合わせて折る



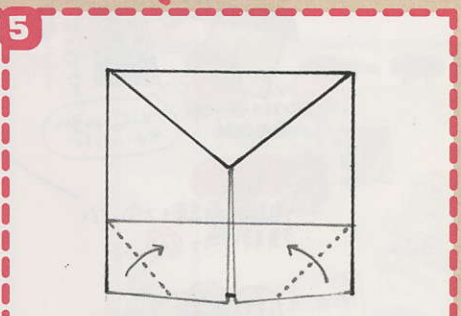
む
向きをタテにして両側を三角に折る



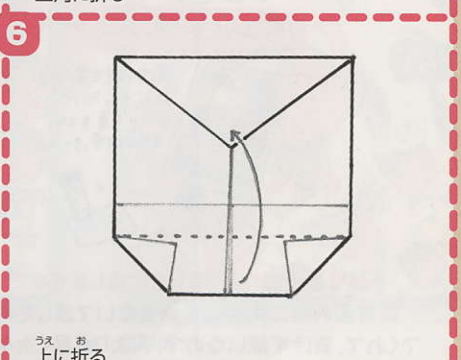
ず
図のように折る



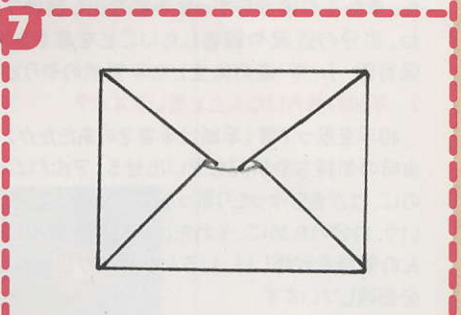
お すし
折り筋をつける



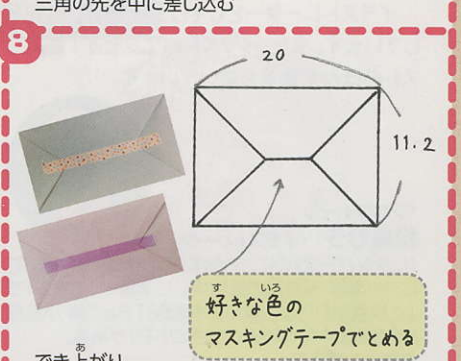
さんかく お
三角に折る



うえ お
上に折る



さんかく さき なか さこ
三角の先を中に差し込む



でき上がり

好きな色の
マスキングテープでとめる